

## **Keyboard Stand Assembly Instructions**

### **Model: ARST**

Thank you for purchasing your Casio keyboard stand.  
If you are having difficulty assembling your stand, please do not return it to the store as we can help.  
Please call: 1-800 706-2534 M-F 9:00AM – 5:00PM EST

## **Instructions d'assemblage pour support a clavier**

### **Modèle : ARST**

Merci d'avoir acheté un support a clavier Casio.  
Si vous avez des problèmes pendant l'assemblage du support, ne le retournez pas au magasin où vous l'avez acheté.  
Nous pouvons vous aider. Composez le 1-800-706-2534 L-V 9 h-17 h Heure de l'Est

## **Instrucciones de asamblea del soporte del teclado**


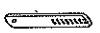
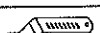
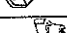




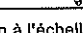
### **Modelo: ARST**

Gracias por adquirir un soporte para teclado Casio.  
Si tiene problemas para armar su soporte, por favor, no lo regrese a la tienda, nosotros podemos ayudarle.  
Por favor, llame al: 1-800-706-2534 De lunes a viernes de 9:00am a 5:00pm Hora Del Este

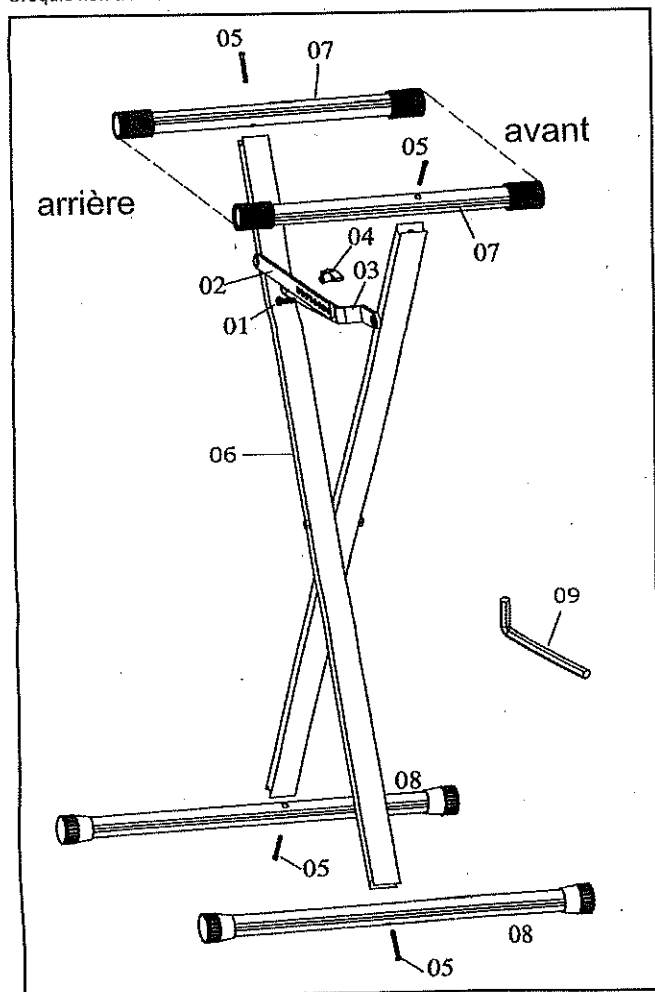
**CASIO®**

B05/09

# Directives d'assemblage pour support a clavier

No.	Pièce	Nom	Qté
01		Vis	1
02		Barre réglable A avec cadre en X	1
03		Barre réglable B avec cadre en X	1
04		Bouton	1
05		Vis Hexagonale	4
06		Cabre en X	1
07		Tube Supérieur	2
08		Tube Inférieur	2
09		Clé Allen	1

Croquis non à l'échelle



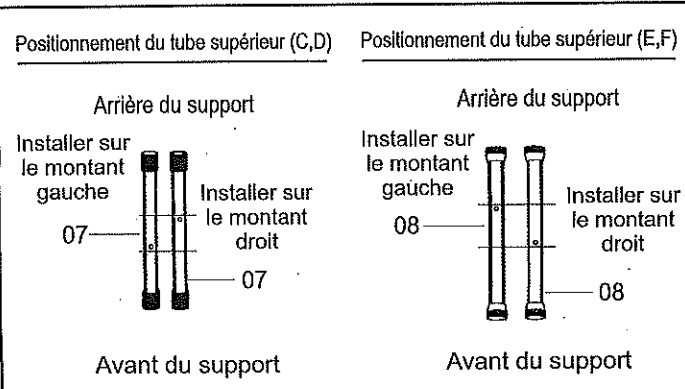
## Dimensions et poids

Déployé (HAUTEUR MAX.) : (LO) 455 x (LA) 415 x (H) 925 mm  
 Déployé (LARGEUR MAX.) : (LO) 455 x (LA) 730 x (H) 710 mm  
 Fermé : (LO) 455 x (LA) 60 x (H) 1000 mm  
 Poids : 2,36 kg

Suivre les instructions ci-dessous pour assembler correctement le pied du clavier

A. Passer la vis 01 dans la barre de réglage 02 et dans la barre 03. Serrer à fond à l'aide du bouton 04. La position de la vis dans les barres détermine la hauteur du support.

B. Se reporter au croquis ci-dessous pour le positionnement des tubes supérieurs et inférieurs sur le cadre en X.



C/ Placer le cadre en X 06 en orientant le bouton 04 vers vous. Passer la vis 05 dans le tube rond 07, puis la fixer dans le bras supérieur droit du cadre en X 06 à l'aide de la clé 09.

D. Passer la vis 05 dans le tube rond 07, puis la fixer dans le bras supérieur gauche du cadre en X 06 à l'aide de la clé 09.

Quand les tubes supérieurs sont installés correctement, les extrémités des tubes droit et gauche sont alignées.

E. Placer le cadre en X 06 en orientant le bouton 04 vers vous. Passer la vis 05 dans le tube rond 08, puis la fixer dans le bras inférieur droit du cadre en X 06 à l'aide de la clé 09.

F. Passer la vis 05 dans le tube rond 08, puis la fixer dans le bras inférieur gauche du cadre en X 06 à l'aide de la clé 09.

Quand les tubes inférieurs sont installés correctement, les extrémités des tubes droit et gauche sont alignées.



**Attention! Le support peut supporter un poids maximal de 60 kg.**